



[Fiche technique]

Clé fédérale pour les interventions pompier

Réf. 675002

2 carrés femelles de 3cm x 3cm et 1 carrés femelles de 3.5cm x 3.5cm
Clé poteau incendie pour les interventions pompier

Découvrez la clé fédérale pompier en alliage aluminium, un outil essentiel pour les interventions rapides et efficaces en cas d'urgence incendie. Conçue pour ouvrir et fermer les poteaux d'incendie de dimension, cette clé est spécialement adaptée aux besoins des pompiers et des équipes de secours.

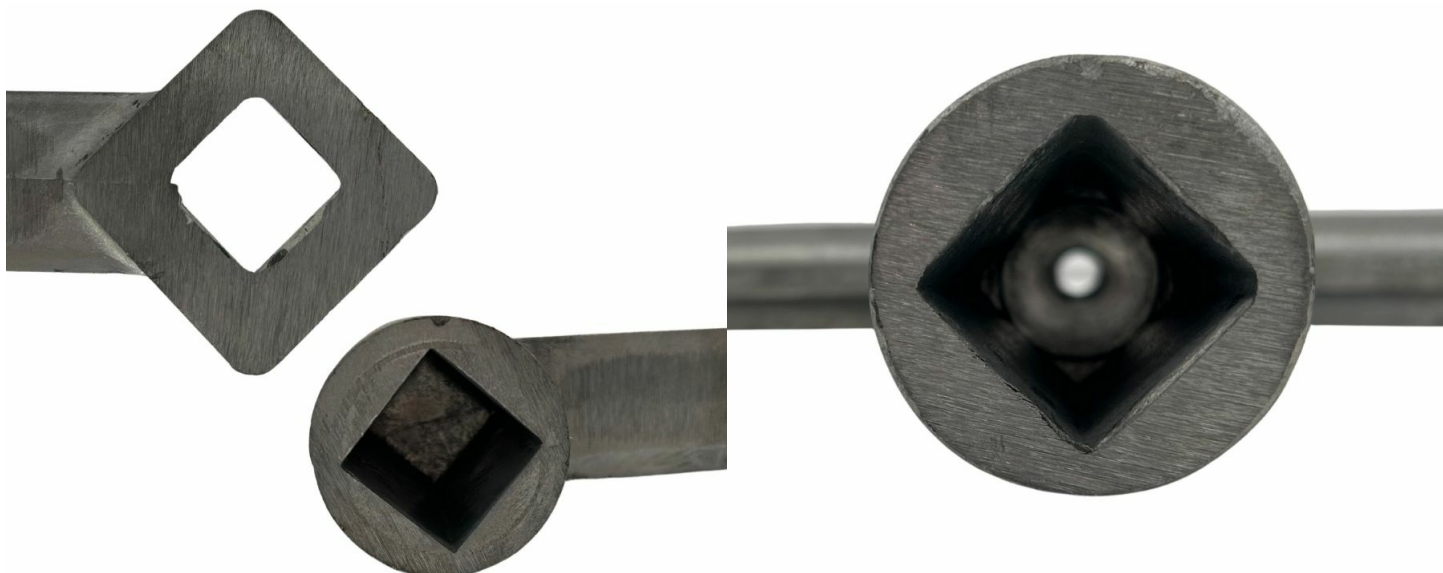
2 DOIGTS CYLINDRIQUES
pour le déblocage des volants



3 CARRÉ FEMELLE
pour ouverture et fermeture des
poteaux d'incendie

La [cle poteau incendie](#), un outil indispensable lors des interventions d'urgence:

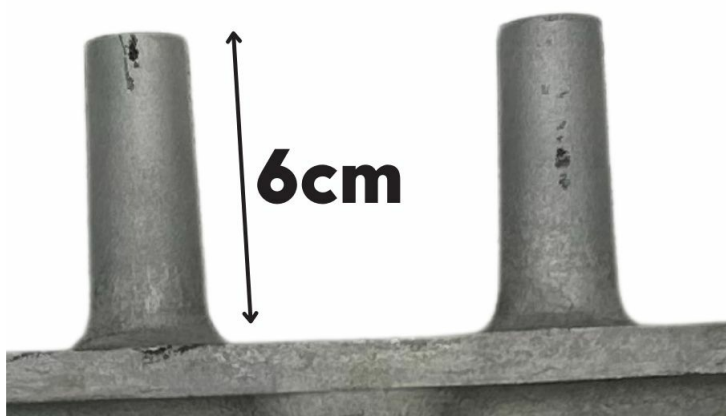
- Polyvalence optimale : Avec ses 3 carrés femelles et ses 2 doigts cylindriques, cette clé offre une polyvalence maximale en permettant l'ouverture et la fermeture des poteaux d'incendie ainsi que le déblocage des volants, réduisant ainsi le besoin d'avoir plusieurs outils distincts.



L: 3cm

L: 3.5cm

- **Fiabilité et robustesse** : Fabriquée en alliage aluminium de haute qualité, cette clé est conçue pour résister aux conditions extrêmes rencontrées sur le terrain, assurant une performance fiable même dans les situations les plus critiques.
- **Facilité d'utilisation** : Les carrés femelles et les doigts cylindriques garantissent une prise en main sûre et une manipulation précise, permettant aux pompiers d'agir rapidement et efficacement lors des interventions incendie.



- **Légèreté et portabilité** : la clé de manoeuvre poteau incendie est de 2kg. Grâce à sa construction légère en aluminium, cette clé est facile à transporter dans l'équipement des pompiers, assurant ainsi qu'ils disposent toujours de l'outil nécessaire pour accéder rapidement aux sources d'eau en cas d'urgence.
- **Temps de réponse réduit** : En permettant une ouverture rapide des poteaux d'incendie et un déblocage

efficace des volants, cette clé contribue à réduire les délais d'intervention des pompiers, ce qui peut faire toute la différence lorsqu'il s'agit de limiter les dommages causés par un incendie.

En résumé, la Clé fédérale pompier en alliage aluminium est bien plus qu'un simple outil, c'est un élément essentiel de l'équipement des pompiers, offrant polyvalence, fiabilité et efficacité pour répondre aux défis rencontrés lors des missions de secours incendie.

Informations complémentaires

Avec trois carrés femelles de 30 x 30, dont un en tronc de pyramide, et deux doigts cylindriques pour le déblocage des volants.

Caractéristiques techniques

Marque	POK
Caractéristiques produit	Avec trois carrés femelles de 30 x 30, dont un entronc de pyramide, et deux doigts cylindriques pour le déblocage des volants.
Couleur	Metal
Conforme 10g	Non
Matière	En alliage d'aluminium A-S7G06 Y33
Unité de vente	A l'unité
Poids	2 kg
Classification	Non concerne
Partie du corps	
Code SH	8481900090
Référence fabricant (MPN)	3033
Etanche	Non

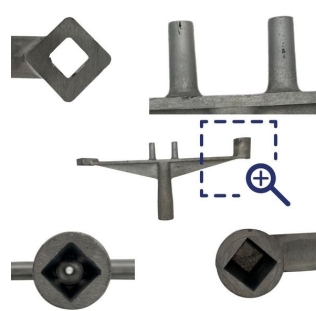
Photos



Clé fédérale



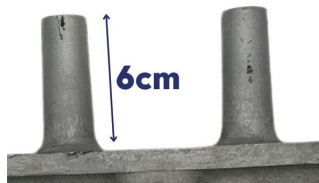
Clé fédérale



Clé fédérale



Clé fédérale



Clé fédérale



Clé fédérale



Clé fédérale



Clé fédérale