



[Fiche technique]

Clé polycoise sésame 8 fonctions

Réf. 675028

La Clé Polycoise Sésame 8 Fonctions pour Pompiers

La clé Polycoise Sésame 8 fonctions est un outil multifonction indispensable pour les professionnels du secours et de l'industrie. Conçue pour s'adapter à différents types de raccords et équipements, elle permet d'ouvrir, de serrer et de manipuler divers dispositifs avec une grande facilité.

Sa conception robuste garantit une utilisation fiable en toutes circonstances, et elle complète parfaitement l'usage d'une [seccoise](#), notamment pour les interventions nécessitant une ouverture rapide de vannes ou de raccords spécifiques.

La Clé Polycoise Sésame 8 Fonctions pour Pompiers de Pok offre une polyvalence inégalée pour répondre aux divers défis rencontrés sur le terrain.

Spécialement adaptée aux besoins des pompiers, cette clé offre huit fonctions essentielles pour des interventions rapides et efficaces :

1. Ouverture Rapide : Ouvrez les portes bloquées en un instant, réduisant ainsi les délais d'accès lors des secours.
2. Réglage Instantané : Ajustez rapidement la taille de la clé pour s'adapter à une variété de tuyaux, de vannes et de raccords.
3. Résistance Extrême : Fabriquée avec des matériaux robustes et résistants aux conditions extrêmes, cette clé est prête à affronter les environnements les plus difficiles.
4. Prise en Main Sure : Son design ergonomique assure une prise en main sûre même dans des situations stressantes, garantissant un contrôle optimal.
5. Polyvalence sur le Terrain : Que ce soit pour des opérations de sauvetage, des interventions d'urgence médicale ou des incendies, cette clé est un outil polyvalent adapté à toutes les situations.
6. Portabilité Optimale : pesant seulement 170g la clé pompier est compacte et légère, elle se glisse facilement dans l'équipement des pompiers, assurant ainsi une portabilité optimale lors des déplacements.

Cette clé polycoise 8 fonctions est un cadeau polyvalent pour un pompier, permettant de résoudre plusieurs situations avec un seul outil. Pratique et innovant, elle sera très appréciée pour ses multiples usages.

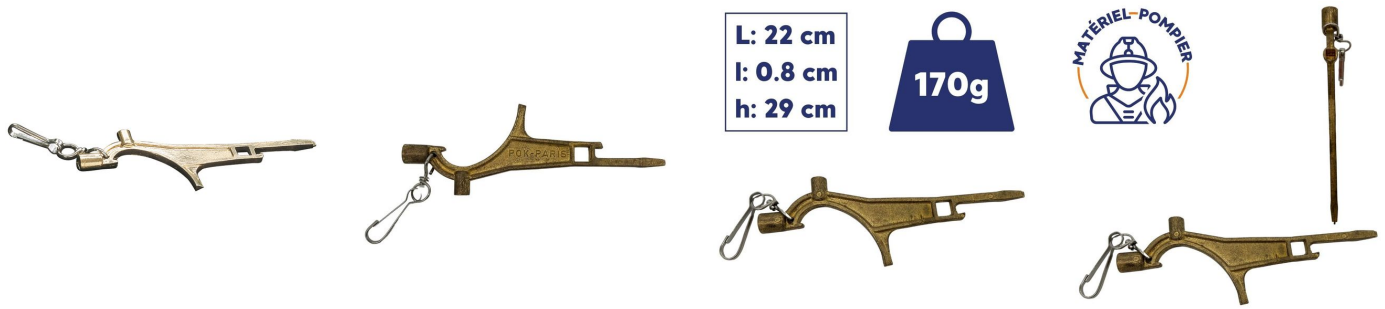
Informations complémentaires

Clé pompier sésame livrée avec mousqueton

Caractéristiques techniques

Dimensions	230 x 86 mm
Caractéristiques produit	Clé multifonctions avec mousqueton. 8 fonctions : <ul style="list-style-type: none">- Serrage des raccords de DN20 à DN100- Carré femelle de 6,5mm pour ouverture des fenêtres et portes sans poignée- Triangle femelle de 12mm pour ouverture des coffrets EDF et GDF- Triangle mâle de 7mm pour ouverture des fenêtres basculantes des immeubles de grande hauteur- Carré femelle de 12,5mm pour ouverture des prises de colonnes sèches- Carré en tronc de pyramide de 5x5 à 8x8 pour ouverture des gaines de ventilation et armoires incendie- Tournevis pour ouverture des serrures en aluminium des portes de salles de bains- Décapsuleur
Couleur	Aluminium
Conforme 10g	Non
Matière	Cupro aluminium coulé métallique, matériau anti étincelles
Unité de vente	A l'unité
Poids	178 g
Livré avec	Mousqueton
Classification	Non concerne
Partie du corps	
Code SH	7412000000
Référence fabricant (MPN)	02229.01239
Etanche	Non

Photos

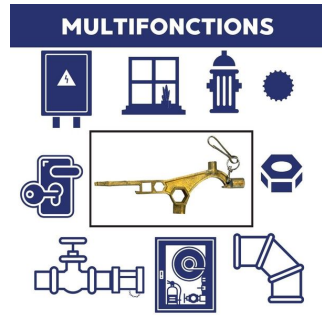
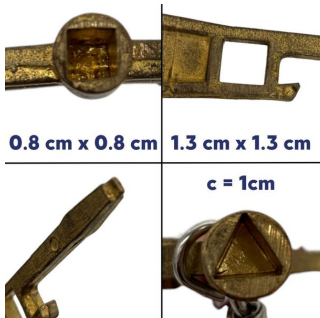


L: 22 cm
l: 0.8 cm
h: 29 cm

170g



Clé polycoise sésame 8 fonctions Clé polycoise sésame 8 fonctions Clé polycoise sésame 8 fonctions



Clé polycoise sésame 8 fonctions Clé polycoise sésame 8 fonctions Clé polycoise sésame 8 fonctions Clé polycoise sésame 8 fonctions